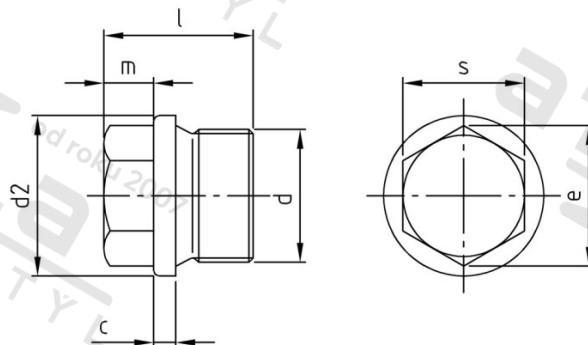


**DIN 910 A2 G 2" dle DIN 228
závit**

Zatky s trubkovým závitem a vnějším šestihranem trubkový



Číslo položky:

O91022

EAN/GTIN:

4043377057969

Materiál:

A2

Čistá hmotnost na 100:

69.500 kg

Množství v balení (VPE):

5 St.

Technické údaje

Rozměr přes hrany (e):	39,55 mm
Typ závitu:	BSP závit
Velikost pohonu (Pohon):	SW 36
Tvar pohonu (pohon):	Vnější šestihran
Pevnost v tahu (Rm):	500 N/mm ²
Celková délka (l):	40 mm
Průměr palec (d):	2" "
Průměr nákrůžku (d2):	68 mm
Rozměr c (c):	5 mm
Rozměr m (m):	15 mm

Použití

Ideální pro šroubová spojení v oblasti strojírenství.

Oblast použití

Strojírenství