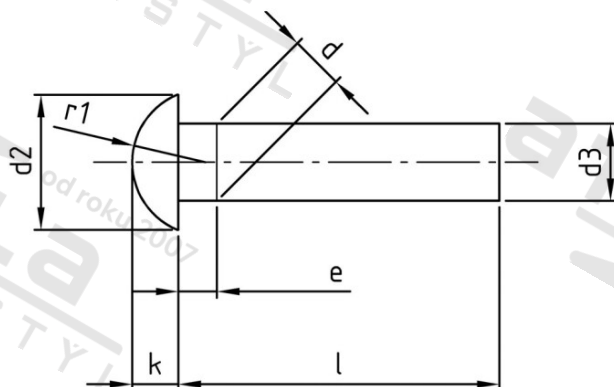


DIN 660 A2 5X35 Nýty s půlkulatou hlavou



Číslo položky:	O66025 35	EAN/GTIN:	4043377051509
Materiál:	A2	Čistá hmotnost na 100:	0.642 kg
		Množství v balení (VPE):	200 St.

Technické údaje

Průměr (d):	5 mm
Celková délka (l):	35 mm
tvár hlavy:	Panhead
Výška hlavy (k):	3 mm
Rozměr d2 (d2):	8,8 mm
Rozměr d3 (d3):	4,82 mm
Rozměr e (e):	2,5 mm
Rozměr r1 (r1):	4,6 mm

Parametry

- Půlkulatá hlava

Použití

Vzhledem k tomu, že jsou spoje vzduchotěsné a vodotěsné, jsou těsnící nýty ideální ke spojení dvou či více materiálů.

Oblast použití

Výroba kovových konstrukcí

Přednosti výroby

Rozměr k dispozici v krocích po 2 mm. Pro každou tloušťku materiálu tak máte ten správný nýt.