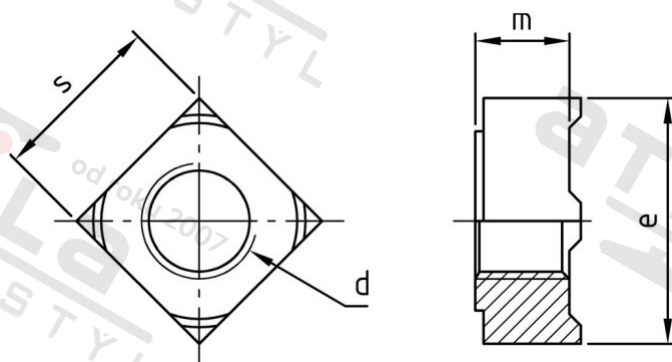


**DIN 928 A4 M 12 Matice čtyřhranné k přivaření**



Číslo položky:	O928412	EAN/GTIN:	4043377358042
Materiál:	A4	Čistá hmotnost na 100:	1.660 kg
		Množství v balení (VPE):	100 St.

**Technické údaje**

Průměr (d):	12 mm
Výška (m):	9,5 mm
Rozměr přes hrany (e):	25 mm
Typ závitu:	metrický
Velikost pohonu (Pohon):	SW 19
Tvar pohonu (pohon):	Čtyřhran
Pevnost v tahu (Rm):	500 N/mm <sup>2</sup>

**Oblast použití**

Strojírenství