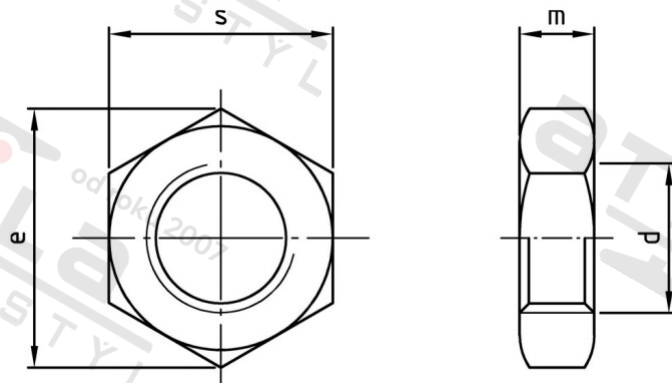


DIN 439 A2-035 BM 16 levý

Matice šestihranné, nízké, s levým závitem



Číslo položky:

O439216L

EAN/GTIN:

4043377035264

Materiál:

A2

Čistá hmotnost na 100:

1.850 kg

Množství v balení (VPE):

100 St.

Technické údaje

Průměr (d):	16 mm
Typ závitu:	Odkazy závit
Pevnost v tahu (Rm):	350 N/mm ²
Tvar pohonu (pohon):	Vnější šestihran
Výška (m):	8 mm
Rozměr přes hrany (e):	26,75 mm
Velikost pohonu (Pohon):	SW 24

Parametry

- "O" = snížená nosnos

Oblast použití

Strojírenství