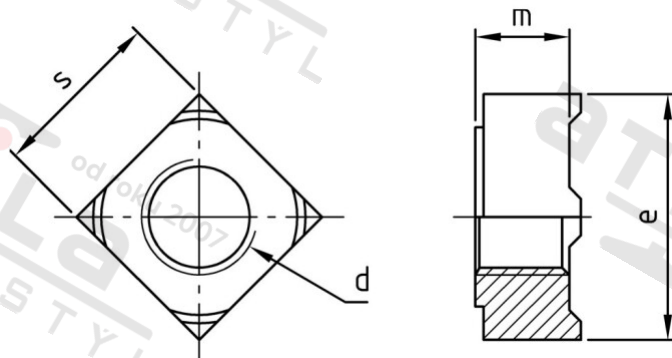


**DIN 928 A2 M 12 Matice čtyřhranné k přivaření**



<b>Číslo položky:</b>	O928212	<b>EAN/GTIN:</b>	4043377358011
<b>Materiál:</b>	A2	<b>Čistá hmotnost na 100:</b>	1.660 kg
		<b>Množství v balení (VPE):</b>	100 St.

**Technické údaje**

<b>Průměr (d):</b>	12 mm
<b>Výška (m):</b>	9,5 mm
<b>Rozměr přes hrany (e):</b>	25 mm
<b>Typ závitu:</b>	metrický
<b>Velikost pohonu (Pohon):</b>	SW 19
<b>Tvar pohonu (pohon):</b>	Čtyřhran
<b>Pevnost v tahu (Rm):</b>	500 N/mm <sup>2</sup>

**Oblast použití**

Strojírenství