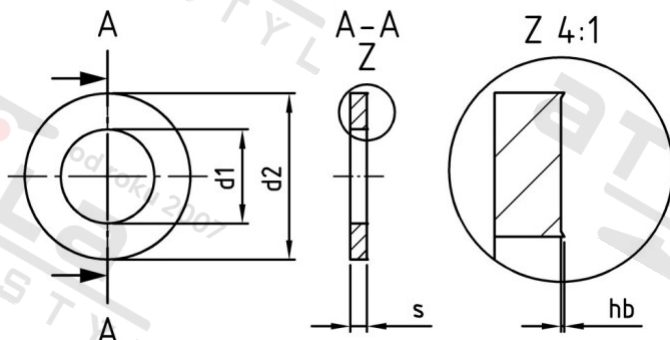


**NF E 25-514 A2 Z22 Podložky AFNOR, typ Z**



Číslo položky:	255142Z22	EAN/GTIN:	4043377358585
Materiál:	A2	Čistá hmotnost na 100:	1.800 kg
		Množství v balení (VPE):	25 St.

**Technické údaje**

Vnitřní průměr (d1):	23 mm
Vnější průměr (d2):	40 mm
Tloušťka materiálu (s):	3 mm

**Oblast použití**

Strojírenství