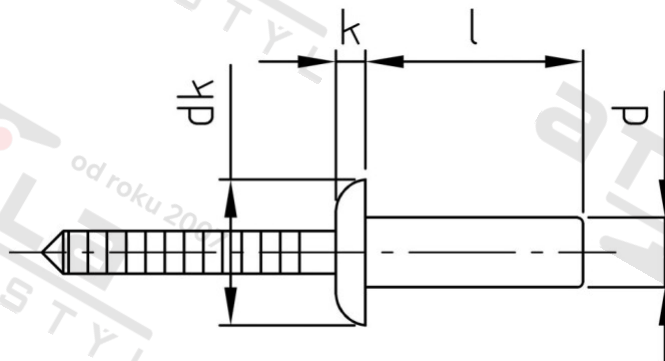


**ISO 16585 A2/SSt 6,4X12 Těsnící nýty s plochou hlavou, rýhovaný trnem**



<b>Číslo položky:</b>	16585264 12	<b>EAN/GTIN:</b>	4043377301314
<b>Materiál:</b>	A2	<b>Čistá hmotnost na 100:</b>	0.700 kg
		<b>Množství v balení (VPE):</b>	250 St.

**Technické údaje**

<b>Průměr (d):</b>	6,4 mm
<b>Výška hlavy (k):</b>	2,7 mm
<b>Délka pouzdra (l):</b>	12 mm
<b>Průměr hlavy (dk):</b>	13,4 mm
<b>Upinací rozsah (ÚR):</b>	1,5-6,5 mm

**Parametry**

- Plochá hlava
- neztratitelný trn
- uzavřené pouzdro nýtu
- drážkovaný trn nýtu

**Použití**

Těsnící slepé nýty často nacházejí uplatnění v automobilovém průmyslu, ve výrobě kovových konstrukcí, v zámečnických dílnách, ve větrací a klimatizační technice a také v klempířských dílnách.

**Oblast použití**

Výroba kovových konstrukcí, Solární systémy

**Přednosti výrobku**

- Uzavřený nýt
- Díky pohárkovitému pouzdru nýtu je spojení vzduchotěsně a vodotěsně uzavřené.
- Neuvolnitelný způsob upevnění
- Díky neztratitelné hlavě je spoj možné uvolnit jedině zničením slepého nýtu.
- Vysokou pevnost ve smyku i v tahu zajišťuje nosný trn.
- Rychlá, časově nenáročná montáž
- Vysoká odolnost proti vibracím a korozi