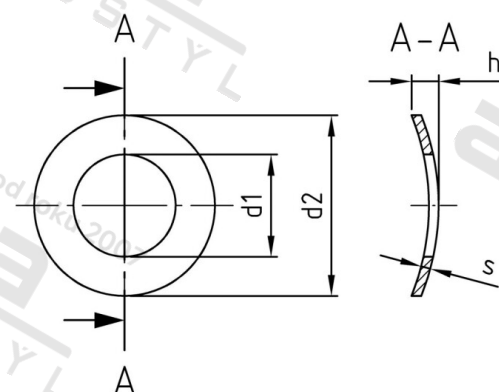


**DIN 137 1.4310 A 7 Podložky pružné vyklenuté , typ A**



Číslo položky:

013727

EAN/GTIN:

4043377025555

Materiál:

A1

Čistá hmotnost na 100:

0.026 kg

Množství v balení (VPE):

500 St.

**Technické údaje**

Vnitřní průměr (d1):	7,4 mm
Vnější průměr (d2):	12 mm
Rozměr h (h):	2,4 mm
Tloušťka materiálu (s):	0,5 mm

**Parametry**

- typ A

**Oblast použití**

Strojírenství, Výroba kovových konstrukcí