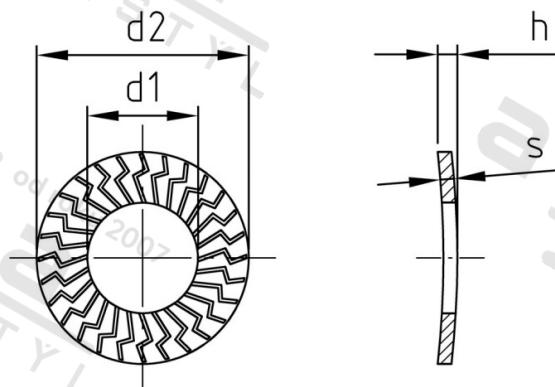


**Art. 9219 A4 M 4 Pojistné kroužky kontaktní form S**



<b>Číslo položky:</b>	921944	<b>EAN/GTIN:</b>	4043377340276
<b>Materiál:</b>	A4	<b>Čistá hmotnost na 100:</b>	0.025 kg
		<b>Množství v balení (VPE):</b>	1000 St.

**Technické údaje**

<b>Rozměr h (h):</b>	1,4 mm
<b>Vnitřní průměr (d1):</b>	4,4 mm
<b>Vnější průměr (d2):</b>	8,2 mm
<b>Tvrдость:</b>	140 HV
<b>Tloušťka materiálu (s):</b>	1,05 mm
<b>ANZUGSDREHMOMENT:</b>	2,8 Nm

**Parametry**

- Formulář S
- Specifický povrch
- Opakované použití

**Použití**

Zámek podložka zabraňuje uvolňování nezávislý šroub.

**Oblast použití**

Strojírenství, Výroba kovových konstrukcí

**Přednosti výrobku**

- Ochrana pultu podpěr
- Opakované použití
- V závislosti na materiálu
- Nízký rozptyl momentu
- Neotáčí při šroubování