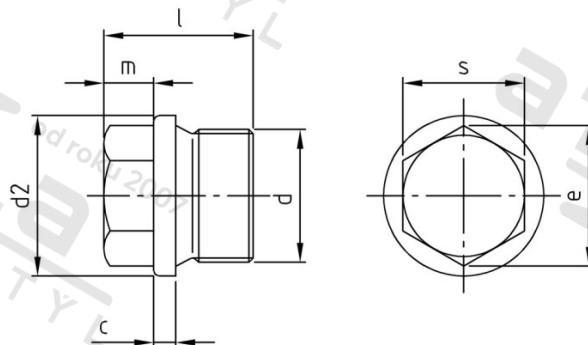


**DIN 910 A2 G 1 1/8" dle DIN 228
závit**

Zatký s trubkovým závitem a vnějším šestihranem trubkový



Číslo položky:

09102118

EAN/GTIN:

4043377057877

Materiál:

A2

Čistá hmotnost na 100:

23.800 kg

Množství v balení (VPE):

5 St.

Technické údaje

Rozměr přes hrany (e):	29,56 mm
Typ závitu:	BSP závit
Velikost pohonu (Pohon):	SW 27
Tvar pohonu (pohon):	Vnější šestihran
Pevnost v tahu (Rm):	500 N/mm ²
Celková délka (l):	32 mm
Průměr palec (d):	1 1/8"
Průměr nákrčku (d2):	44 mm
Rozměr c (c):	5 mm
Rozměr m (m):	11 mm

Použití

Ideální pro šroubová spojení v oblasti strojírenství.

Oblast použití

Strojírenství