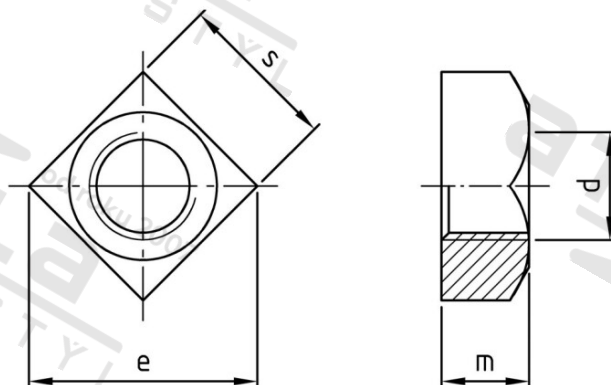


DIN 557 A2-70 M 8 Matice čtyřhranné



Číslo položky:	10400.20.00.080.000	EAN/GTIN:	4043377044242
Materiál:	A2	Čistá hmotnost na 100:	0.550 kg
		Množství v balení (VPE):	200 St.

Technické údaje

Průměr (d):	8 mm
Typ závitů:	metrický
Pevnost v tahu (Rm):	700 N/mm ²
Tvar pohonu (pohon):	Čtyřhran
Rozměr přes hrany (e):	18,4 mm
Velikost pohonu (Pohon):	SW 13
Výška (m):	6,5 mm

Oblast použití

Strojírenství, Solární systémy