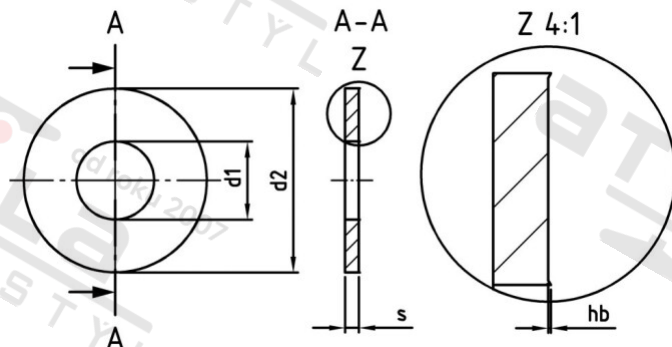


NF E 25-514 A2 L5 Podložky AFNOR, typ L



Číslo položky:	255142L5	EAN/GTIN:	4043377141002
Materiál:	A2	Čistá hmotnost na 100:	0.134 kg
		Množství v balení (VPE):	200 St.

Technické údaje

Vnitřní průměr (d1):	5,3 mm
Vnější průměr (d2):	16 mm
Tloušťka materiálu (s):	1 mm

Oblast použití

Strojírenství