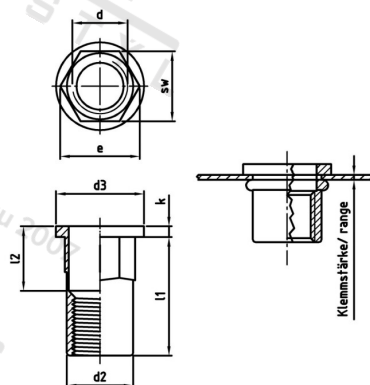


## Výr. 1029 A4 M 5X13,5 Matice nýt. s plochou hl, šestihranné, otevřené



Číslo položky:	102945 135	EAN/GTIN:	4043377389329
Materiál:	A4	Čistá hmotnost na 100:	0.190 kg
		Množství v balení (VPE):	250 St.

### Technické údaje

Rozměr přes hrany (e):	7,6 mm
Velikost pohonu (Pohon):	SW 7
Výška hlavy (k):	1 mm
Vnitřní průměr (d1):	5 mm
Rozměr l1 (l1):	13,5 mm
Rozměr d2 (d2):	6,9 mm
Rozměr d3 (d3):	10,3 mm
Rozměr l2 (l2):	6,5 mm
Upínací rozsah (ÚR):	0,5–3,0 mm

### Parametry

- Plochá hlava
- částečně šestihranný dřík
- otevřený

### Použití

Optimální zajištění proti přetáčení díky částečně šestihrannému dříku. Po nasazení klíče brání částečně šestihranný dřík na rozdíl od šestihranného dříku odšroubování omylem.

Specifikace utahovacího momentu jsou orientační hodnoty v závislosti na materiálu původní součásti a musí být ověřeny zkouškou součásti.

### Oblast použití

Výroba kovových konstrukcí

### Přednosti výrobku

Slícované provedení  
Plochá hlava lícuje s materiálem. Částečný šestihran brání uvolnění a také protáčení.