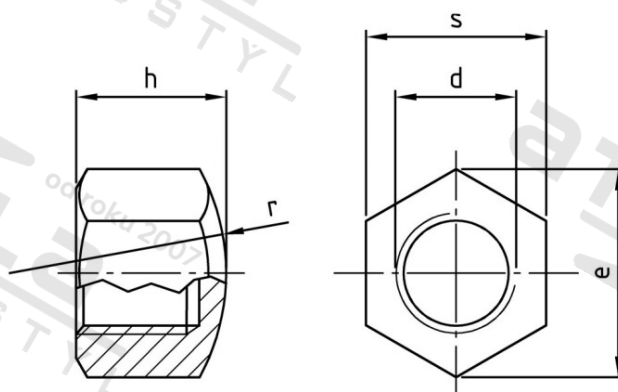


**DIN 917 A4 M 4 Matice šestihránné, uzavřené, nízké**



Číslo položky:

091744

EAN/GTIN:

4043377077639

Materiál:

A4

Čistá hmotnost na 100:

0.131 kg

Množství v balení (VPE):

200 St.

**Technické údaje**

Průměr (d):

4 mm

Rozměr přes hrany (e):

7,66 mm

Typ závitu:

metrický

Velikost pohonu (Pohon):

SW 7

Tvar pohonu (pohon):

Vnější šestihran

Pevnost v tahu (Rm):

800 N/mm<sup>2</sup>

Rozměr h (h):

5,5 mm

**Oblast použití**

Strojírenství