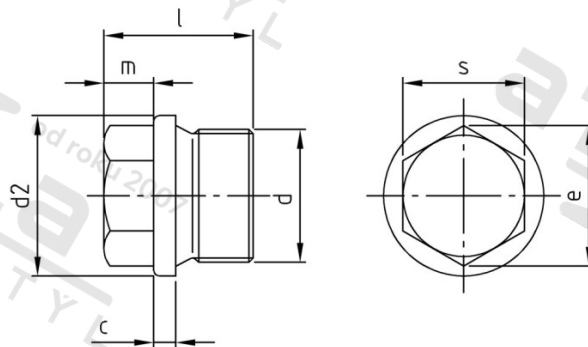


**DIN 910 A4 G 1/2" dle DIN 228
závit**

**zatky s trubkovým závitem a vnějším šestihranem trubkový
závit**



Číslo položky:

0910412

EAN/GTIN:

4043377058126

Materiál:

A4

Čistá hmotnost na 100:

6.660 kg

Množství v balení (VPE):

25 St.

Technické údaje

Rozměr přes hrany (e):	20,88 mm
Typ závitu:	BSP závit
Velikost pohonu (Pohon):	SW 19
Tvar pohonu (pohon):	Vnější šestihran
Pevnost v tahu (Rm):	500 N/mm ²
Celková délka (l):	26 mm
Průměr palec (d):	1/2" "
Průměr nákrůžku (d2):	26 mm
Rozměr c (c):	4 mm
Rozměr m (m):	8 mm

Použití

Ideální pro šroubová spojení v oblasti strojírenství.

Oblast použití

Strojírenství