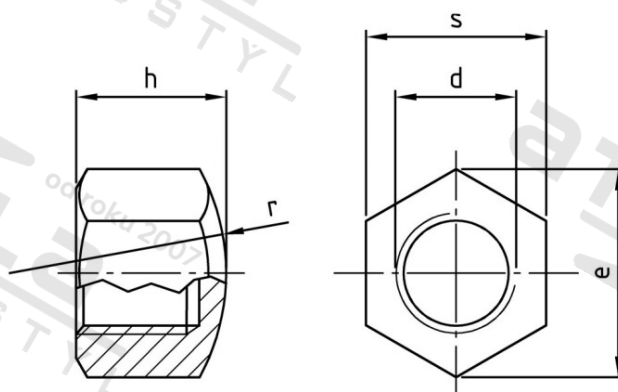


DIN 917 A4-80 M 24 Matice šestihranné, uzavřené, nízké



Číslo položky:	0917424	EAN/GTIN:	4043377077592
Materiál:	A4	Čistá hmotnost na 100:	16.500 kg
		Množství v balení (VPE):	10 St.

Technické údaje

Průměr (d):	24 mm
Rozměr přes hrany (e):	39,55 mm
Typ závitu:	metrický
Velikost pohonu (Pohon):	SW 36
Tvar pohonu (pohon):	Vnější šestihran
Pevnost v tahu (Rm):	800 N/mm ²
Rozměr h (h):	30 mm

Oblast použití

Strojírenství