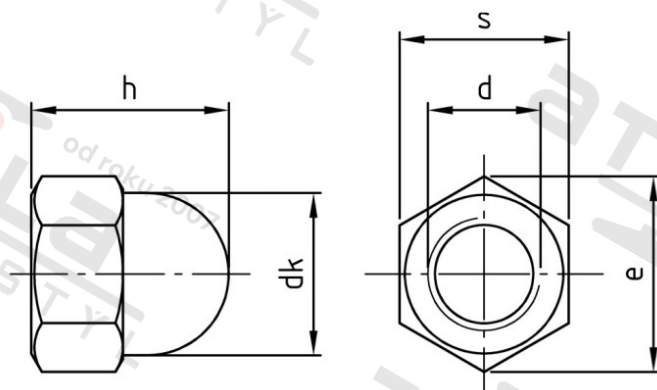
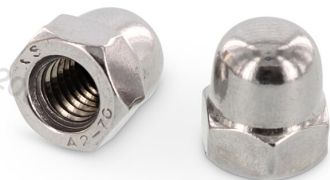


DIN 1587 A4-80 M 16X1,5 Matice šestihránné, uzavřená, vysoká, lisované provedení s jemným závitem



Číslo položky:	1587416 15	EAN/GTIN:	4043377353245
Materiál:	A4	Čistá hmotnost na 100:	5.430 kg
		Množství v balení (VPE):	50 St.

Technické údaje

Průměr (d):	16 mm
Pevnost v tahu (Rm):	800 N/mm ²
Průměr hlavy (dk):	23 mm
Typ závitu:	jemný závit
Rozměr h (h):	28 mm
Výška šestihranu (h):	13 mm
Rozměr přes hrany (e):	26,17 mm
Velikost pohonu (Pohon):	SW 24
Tvar pohonu (pohon):	Vnější šestihran

Oblast použití

Strojírenství