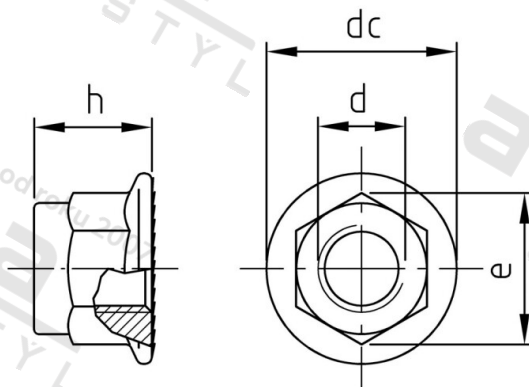


DIN 6926 A4-80 M 10 Matice samojistící s integrovanou podl s ozubením



Číslo položky:	6926410	EAN/GTIN:	4043377246196
Materiál:	A4	Čistá hmotnost na 100:	1.268 kg
		Množství v balení (VPE):	100 St.

Technické údaje

Průměr (d):	10 mm
Typ závitu:	metrický
Velikost pohonu (Pohon):	SW 15
Tvar pohonu (pohon):	Vnější šestihran
Pevnost v tahu (Rm):	800 N/mm ²
Průměr příruby (dc):	21,8 mm
Rozměr přes hrany (e):	16,64 mm
Rozměr h (h):	13,5 mm

Použití

Upevnění plocháčů a ostatních součástí s velkou dosedací plochou.
Použití ve vlhkých prostorech i venku, v průmyslovém prostředí i v blízkosti moře.

Oblast použití

Strojírenství, Solární systémy

Přednosti výrobku

Velká dosedací plocha s ozubením a doplňkovým zajištěním šroubu prostřednictvím nekovové vložky