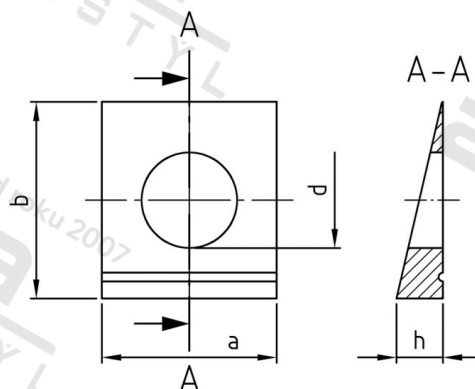


DIN 435 A2 26 Podložky čtyřhranné pro I-nosníky



Číslo položky:	0435226	EAN/GTIN:	4043377033338
Materiál:	A2	Čistá hmotnost na 100:	14.300 kg
		Množství v balení (VPE):	10 St.

Technické údaje

Průměr (d):	26 mm
Rozměr a (a):	56 mm
Šířka (b):	56 mm
Rozměr h (h):	10,8 mm

Oblast použití

Výroba kovových konstrukcí

Přednosti výrobku

Sklon 14 %