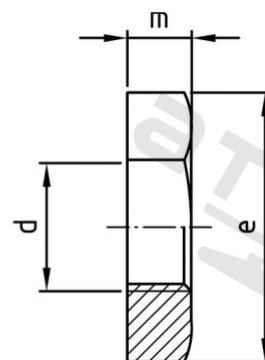
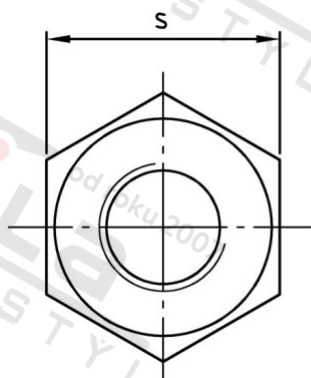


**DIN 431 A2 BG 3/4" Matice šestihranné s trubk. záv. dle DIN ISO 228**



<b>Číslo položky:</b>	4310934	<b>EAN/GTIN:</b>	4043377032362
<b>Materiál:</b>	A2	<b>Čistá hmotnost na 100:</b>	4.360 kg
		<b>Množství v balení (VPE):</b>	25 St.

**Technické údaje**

<b>Typ závitu:</b>	trubkový závit
<b>Pevnost v tahu (Rm):</b>	500 N/mm <sup>2</sup>
<b>Tvar pohonu (pohon):</b>	Vnější šestihran
<b>Průměr palec (d):</b>	3/4"
<b>Výška (m):</b>	9 mm
<b>Rozměr přes hrany (e):</b>	39,55 mm
<b>Velikost pohonu (Pohon):</b>	SW 36

**Oblast použití**

Strojírenství, Výroba kovových konstrukcí