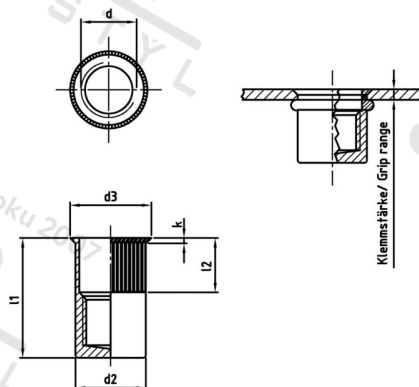


**Art. 1022 A4 M 3X15,5 Mat. nýt. se záp. hl., kul. dřík, uzavř., rýhov.**



<b>Číslo položky:</b>	102243 155	<b>EAN/GTIN:</b>	4043377392299
<b>Materiál:</b>	A4	<b>Čistá hmotnost na 100:</b>	0.147 kg
		<b>Množství v balení (VPE):</b>	250 St.

### Technické údaje

<b>Výška hlavy (k):</b>	0,8 mm
<b>Vnitřní průměr (d1):</b>	3 mm
<b>Rozměr l1 (l1):</b>	15,5 mm
<b>Rozměr d2 (d2):</b>	4,9 mm
<b>Rozměr d3 (d3):</b>	6 mm
<b>Rozměr l2 (l2):</b>	4,2 mm
<b>Upinací rozsah (ÚR):</b>	0,5-2,5 mm

### Parametry

- malá zápusťná hlava
- kulatá stopka
- s vroubkováním
- uzavřený

### Použití

Slepé nýtvací matice s vroubkovanou kulatou stopkou se používají v případech, kdy není možné použít šestihrannou stopku. Toto vroubkování zajišťuje dodatečnou odolnost proti kroucení u tvrdých materiálech na rozdíl od slepých nýtů bez vroubkování.

Specifikace utahovacího momentu jsou orientační hodnoty v závislosti na materiálu původní součásti a musí být ověřeny zkouškou součásti.

### Oblast použití

Výroba kovových konstrukcí

### Přednosti výrobku

Zpracování výplachů

Malá zapuštěná hlava umožňuje zapuštění slepého nýtu do roviny s povrchem.