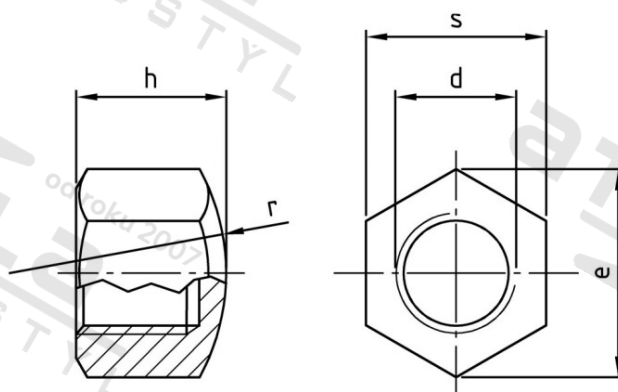


DIN 917 A4-80 M 18 Matice šestihránné, uzavřené, nízké



Číslo položky:

0917418

EAN/GTIN:

4043377077561

Materiál:

A4

Čistá hmotnost na 100:

7.000 kg

Množství v balení (VPE):

50 St.

Technické údaje

Průměr (d):

18 mm

Rozměr přes hrany (e):

29,58 mm

Typ závitu:

metrický

Velikost pohonu (Pohon):

SW 27

Tvar pohonu (pohon):

Vnější šestihran

Pevnost v tahu (Rm):

800 N/mm²

Rozměr h (h):

22 mm

Oblast použití

Strojírenství