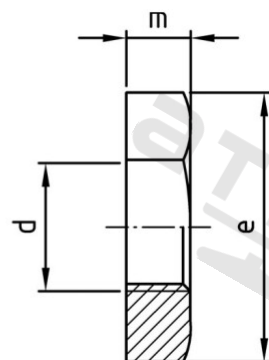
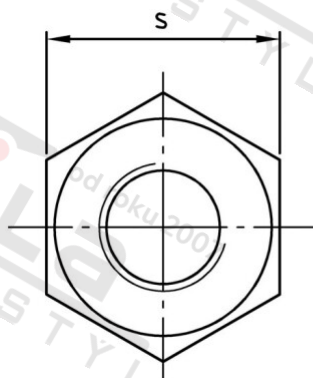


DIN 431 A2 BG 5/8" SW 32 Matice šestihranné s trubk. záv. dle DIN ISO 228



Číslo položky:	O431258	EAN/GTIN:	4043377032386
Materiál:	A2	Čistá hmotnost na 100:	3.100 kg
		Množství v balení (VPE):	25 St.

Technické údaje

Typ závitu:	trubkový závit
Pevnost v tahu (Rm):	500 N/mm ²
Tvar pohonu (pohon):	Vnější šestihran
Průměr palec (d):	5/8"
Výška (m):	8 mm
Rozměr přes hrany (e):	35,03 mm
Velikost pohonu (Pohon):	SW 32

Oblast použití

Strojírenství, Výroba kovových konstrukcí