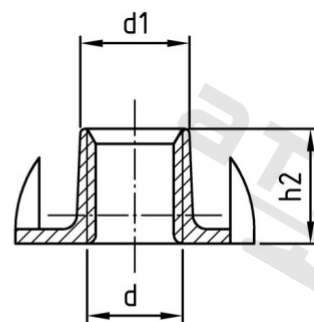
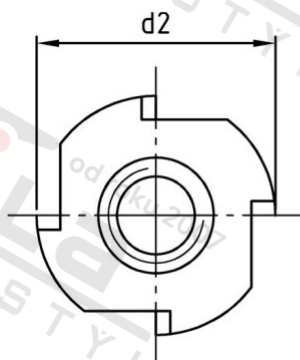


Art. 9260 A2 M 12X13 Přírubové matice



Číslo položky:	9260212 13	EAN/GTIN:	4043377357953
Materiál:	A2	Čistá hmotnost na 100:	1.160 kg
		Množství v balení (VPE):	100 St.

Technické údaje

Průměr (d):	12 mm
Typ závitu:	metrický
Rozměr d1 (d1):	14,5 mm
Rozměr d2 (d2):	27 mm
Rozměr h2 (h2):	13 mm

Parametry

- 4 přídržné drápy jako pojistka proti otáčení

Použití

– Předvrtejte matici a zatlačte ji do dřeva.

Oblast použití

Výroba dřevěných konstrukcí

Přednosti výrobku

– Rosca métrica na madeira