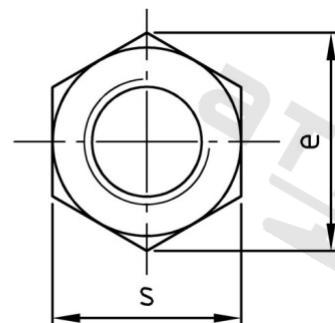
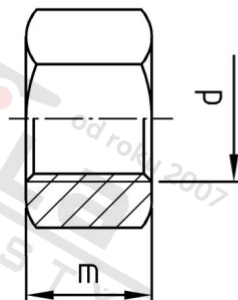


**UNI 5587 A2-70 M 16 Matice šestihránné**



<b>Číslo položky:</b>	5587216	<b>EAN/GTIN:</b>	4043377144362
<b>Materiál:</b>	A2	<b>Čistá hmotnost na 100:</b>	3.770 kg
		<b>Množství v balení (VPE):</b>	50 St.

**Technické údaje**

<b>Průměr (d):</b>	16 mm
<b>Typ závitu:</b>	metrický
<b>Velikost pohonu (Pohon):</b>	SW 24
<b>Tvar pohonu (pohon):</b>	Vnější šestihran
<b>Pevnost v tahu (Rm):</b>	700 N/mm <sup>2</sup>
<b>Výška (m):</b>	16 mm
<b>Rozměr přes hrany (e):</b>	26,75 mm

**Oblast použití**

Strojírenství