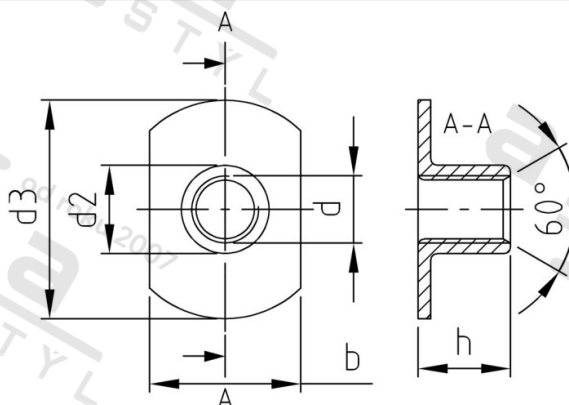


Výr. 9060 A2 M 8 d 26 / h 11 Matice přivařovací typu C bez svarových bodů



Číslo položky:	90602C08	EAN/GTIN:	4043377242426
Materiál:	A2	Čistá hmotnost na 100:	0.643 kg
		Množství v balení (VPE):	100 St.

Technické údaje

Průměr (d):	8 mm
Vnější průměr (d2):	9,85 mm
Šířka (b):	18 mm
Rozměr h (h):	11 mm
Pevnost v tahu (Rm):	500 N/mm ²

Oblast použití

Strojírenství, Výroba kovových konstrukcí

Přednosti výrobku

bez svarových bodů