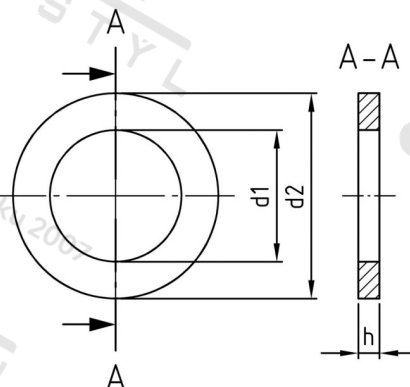


**DIN 433 A2 13,0 Podložky pro šrouby s válcovou hlavou**



|                       |          |                                 |               |
|-----------------------|----------|---------------------------------|---------------|
| <b>Číslo položky:</b> | O4332130 | <b>EAN/GTIN:</b>                | 4043377032874 |
| <b>Materiál:</b>      | A2       | <b>Čistá hmotnost na 100:</b>   | 0.248 kg      |
|                       |          | <b>Množství v balení (VPE):</b> | 200 St.       |

**Technické údaje**

|                             |       |
|-----------------------------|-------|
| <b>Rozměr h (h):</b>        | 2 mm  |
| <b>Vnitřní průměr (d1):</b> | 13 mm |
| <b>Vnější průměr (d2):</b>  | 20 mm |

**Oblast použití**

Strojírenství