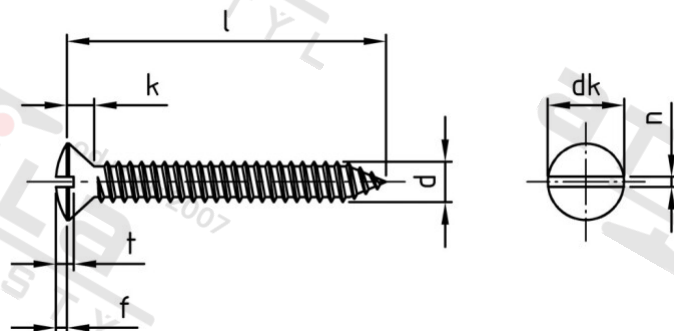


**DIN 7973 A2 C 4,8X70 Šrouby do plechu se zápusť čočkovou hl a drážkou**



Číslo položky:	7973248 70	EAN/GTIN:	4043377156877
Materiál:	A2	Čistá hmotnost na 100:	0.788 kg
		Množství v balení (VPE):	200 St.

**Technické údaje**

Průměr (d):	4,8 mm
Průměr palec (d):	10 "
Celková délka (l):	70 mm
Celková délka palec ((Palec)):	2,75 "
Typ závitů:	plechu závit
Průměr hlavy (dk):	9,5 mm
tvar hlavy:	Zvýšený
Výška hlavy (k):	3 mm
Šířka drážky (n):	1,2 mm
Hloubka drážky (t):	2,15 mm
Tvar pohonu (pohon):	Drážka
Rozměr f (f):	1,5 mm

**Použití**

Šroubová spojení plechů v sanitární oblasti a u topení

Použití ve vlhkých prostorech i venku, v průmyslovém ovzduší i v blízkosti moře

Plech spojovaných částí musejí být větší než stoupání závitů zvoleného šroubu

**Oblast použití**

Výroba kovových konstrukcí