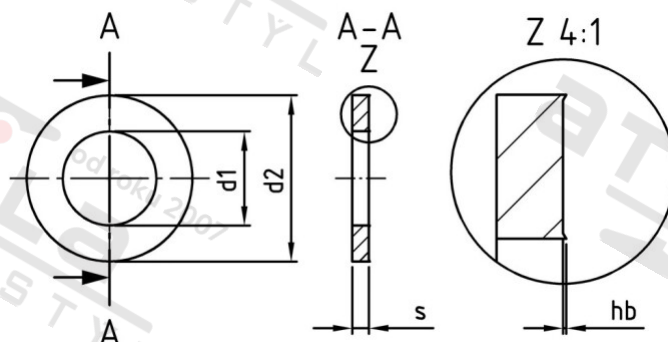


NF E 25-514 A4 Z1,6 Podložky AFNOR, typ Z



Číslo položky:	255144Z016	EAN/GTIN:	4043377358721
Materiál:	A4	Čistá hmotnost na 100:	0.002 kg
		Množství v balení (VPE):	500 St.

Technické údaje

Vnitřní průměr (d1):	1,7 mm
Vnější průměr (d2):	3,5 mm
Tloušťka materiálu (s):	0,5 mm

Oblast použití

Strojírenství