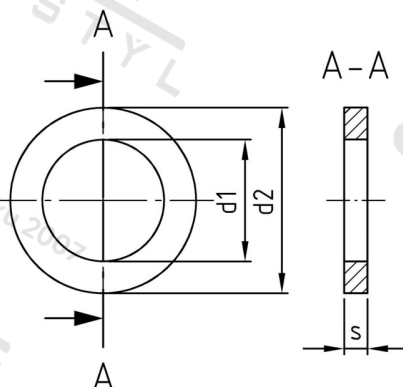


DIN 1441 A2 8 Podložky pro čepy, hrubé provedení



Číslo položky:	144128	EAN/GTIN:	4043377134783
Materiál:	A2	Čistá hmotnost na 100:	0.218 kg
		Množství v balení (VPE):	100 St.

Technické údaje

Vnitřní průměr (d1):	8 mm
Vnější průměr (d2):	14 mm
Tloušťka materiálu (s):	1,6 mm

Oblast použití

Výroba dřevěných konstrukcí, Strojírenství, Výroba kovových konstrukcí