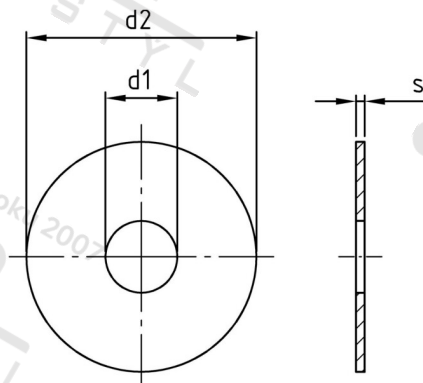


Výr. 9054 A4 30X8,4X2,0 Podložky karosářské



Číslo položky:	9054430 84 2	EAN/GTIN:	4043377361226
Materiál:	A4	Čistá hmotnost na 100:	0.958 kg
		Množství v balení (VPE):	200 St.

Technické údaje

Vnitřní průměr (d1):	8,4 mm
Vnější průměr (d2):	30 mm
Tloušťka materiálu (s):	2 mm

Oblast použití

Strojírenství, Výroba kovových konstrukcí