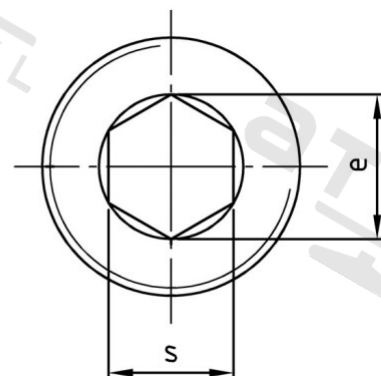
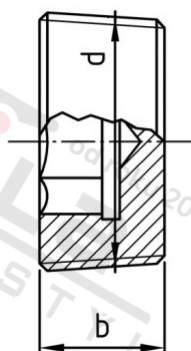


**DIN 906 A4 M 22X1,5 dle DIN 158 Zatký s trubkovým závitem a vnitřním 6-hr. metrickým závit**



<b>Číslo položky:</b>	0906422 15	<b>EAN/GTIN:</b>	4043377057280
<b>Materiál:</b>	A4	<b>Čistá hmotnost na 100:</b>	2.200 kg
		<b>Množství v balení (VPE):</b>	25 St.

**Technické údaje**

<b>Průměr (d):</b>	22 mm
<b>Rozměr přes hrany (e):</b>	11,4 mm
<b>Typ závit:</b>	metrický
<b>Velikost pohonu (Pohon):</b>	SW 10
<b>Tvar pohonu (pohon):</b>	Vnitřní šestihran
<b>Pevnost v tahu (Rm):</b>	500 N/mm <sup>2</sup>
<b>Šířka (b):</b>	10 mm

**Použití**

Ideální pro šroubová spojení v oblasti strojírenství.

**Oblast použití**

Strojírenství