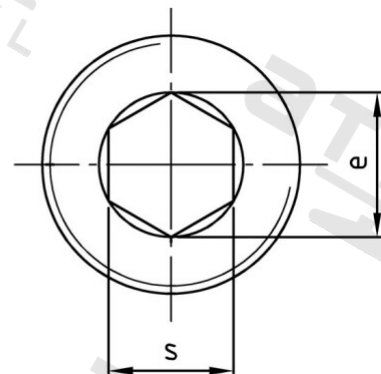
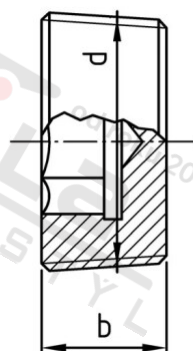


DIN 906 A2 R 3/4" dle DIN 3858
závit

Zatký s trubkovým závitem a vnitřním 6-hr., whitworthův



Číslo položky:

0906234

EAN/GTIN:

4043377057129

Materiál:

A2

Čistá hmotnost na 100:

4.020 kg

Množství v balení (VPE):

25 St.

Technické údaje

Rozměr přes hrany (e):

13,7 mm

Typ závitu:

trubkový závit

Velikost pohonu (Pohon):

SW 12

Tvar pohonu (pohon):

Vnitřní šestihran

Pevnost v tahu (Rm):

500 N/mm²

Průměr palec (d):

3/4"

Šířka (b):

12 mm

Použití

Ideální pro šroubová spojení v oblasti strojírenství.

Oblast použití

Strojírenství