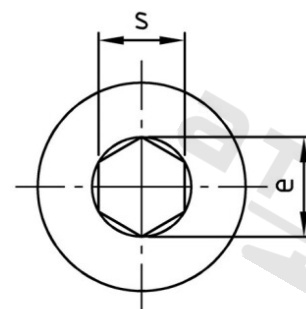
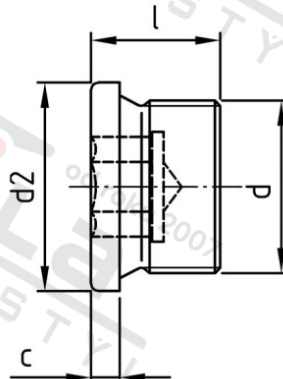


**DIN 908 A2 M 14X1,5 dle DIN 13 Šrouby vypouštěcí s trubk. zavit. v vnitřním 6-hr jemný závit**



<b>Číslo položky:</b>	0908214 15	<b>EAN/GTIN:</b>	4043377057464
<b>Materiál:</b>	A2	<b>Čistá hmotnost na 100:</b>	1.600 kg
		<b>Množství v balení (VPE):</b>	50 St.

**Technické údaje**

<b>Průměr (d):</b>	14 mm
<b>Rozměr přes hrany (e):</b>	6,9 mm
<b>Velikost pohonu (Pohon):</b>	SW 6
<b>Tvar pohonu (pohon):</b>	Vnitřní šestihran
<b>Pevnost v tahu (Rm):</b>	500 N/mm <sup>2</sup>
<b>Celková délka (l):</b>	15 mm
<b>Průměr nákrůžku (d2):</b>	19 mm
<b>Rozměr c (c):</b>	3 mm

**Použití**

Ideální pro šroubová spojení v oblasti strojírenství.

**Oblast použití**

Strojírenství