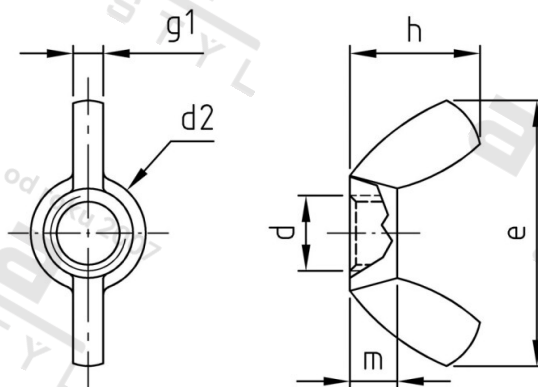


**Výr. 315 A4 M 14 Matice křídlaté, americký typ**



|                |         |                          |               |
|----------------|---------|--------------------------|---------------|
| Číslo položky: | 0315414 | EAN/GTIN:                | 4043377027795 |
| Materiál:      | A4      | Čistá hmotnost na 100:   | 5.800 kg      |
|                |         | Množství v balení (VPE): | 50 St.        |

**Technické údaje**

|                            |                       |
|----------------------------|-----------------------|
| Průměr (d):                | 14 mm                 |
| Typ závitů:                | metrický              |
| Rozměr d2 (d2):            | 25,2 mm               |
| Rozměr e (e):              | 63,2 mm               |
| Pevnost v tahu (Rm):       | 500 N/mm <sup>2</sup> |
| Rozměr h (h):              | 30,8 mm               |
| Tloušťka křidélek g1 (g1): | 6,2 mm                |
| Výška (m):                 | 10,6 mm               |

**Oblast použití**

Výroba dřevěných konstrukcí, Strojírenství, Výroba kovových konstrukcí