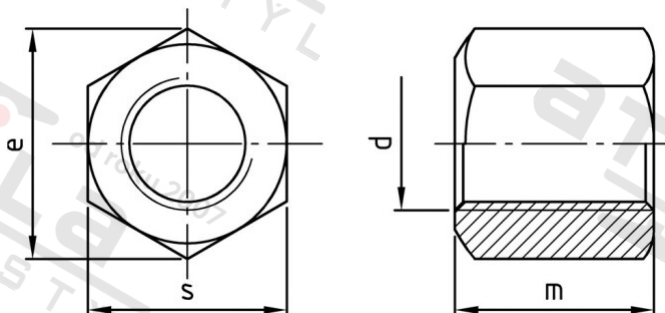


DIN 6330 A2 BM 12 Matice šestihránné, 1,5 d vysoké, typ B



| | | | |
|-----------------------|---------|---------------------------------|---------------|
| Číslo položky: | 6330212 | EAN/GTIN: | 4043377144539 |
| Materiál: | A2 | Čistá hmotnost na 100: | 2.500 kg |
| | | Množství v balení (VPE): | 50 St. |

Technické údaje

| | |
|---------------------------------|-----------------------|
| Průměr (d): | 12 mm |
| Typ závitů: | metrický |
| Velikost pohonu (Pohon): | SW 18 |
| Tvar pohonu (pohon): | Vnější šestihran |
| Pevnost v tahu (Rm): | 500 N/mm ² |
| Výška (m): | 18 mm |
| Rozměr přes hrany (e): | 20,03 mm |

Oblast použití

Strojírenství