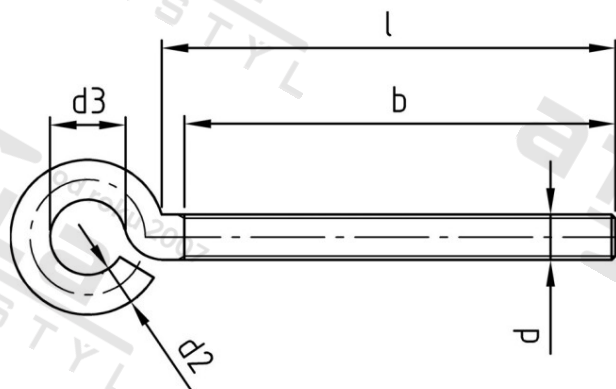


Výr. 9078 A2 M 8X50 Šrouby s okem



Číslo položky:	907828 50	EAN/GTIN:	4043377320964
Materiál:	A2	Čistá hmotnost na 100:	3.138 kg
		Množství v balení (VPE):	100 St.

Technické údaje

Průměr (d):	8 mm
Pevnost v tahu (Rm):	500 N/mm ²
Celková délka (l):	50 mm
Typ závitu:	metrický
Délka závitu (b):	47 mm
Rozměr d2 (d2):	7,05 mm
Průměr oka (d3):	12 mm

Parametry

- metrický závit
- mírně otevřené oko

Použití

Ideální do zdi i do stropu i pro šroubová spojení ve strojírenství.

Oblast použití

Strojírenství