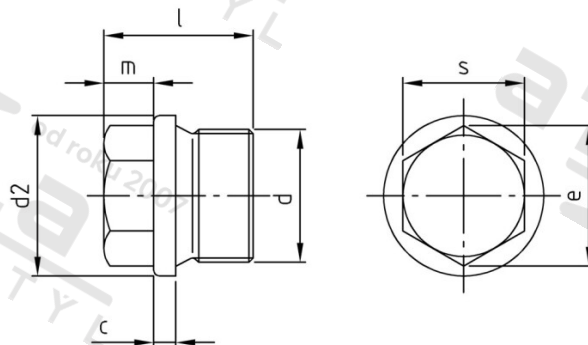


DIN 910 A4 M 30X2 dle DIN 13 Zatký s trubkovým závitem a vnějším šestihranem jemný závit



Číslo položky:	0910430 2	EAN/GTIN:	4043377058270
Materiál:	A4	Čistá hmotnost na 100:	14.800 kg
		Množství v balení (VPE):	5 St.

Technické údaje

Průměr (d):	30 mm
Rozměr přes hrany (e):	26,17 mm
Velikost pohonu (Pohon):	SW 24
Tvar pohonu (pohon):	Vnější šestihran
Pevnost v tahu (Rm):	500 N/mm ²
Celková délka (l):	30 mm
Průměr nákrůžku (d2):	36 mm
Rozměr c (c):	4 mm
Rozměr m (m):	10 mm

Použití

Ideální pro šroubová spojení v oblasti strojírenství.

Oblast použití

Strojírenství