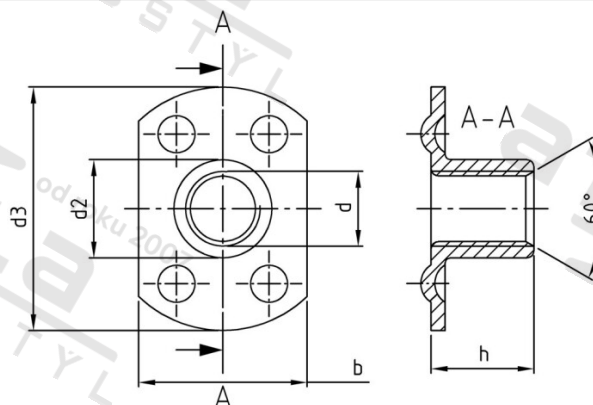


**Výr. 9060 A2 M 10 d 26 / h 10,5 Matice přivařovací typu A se 4 svarovými body**



<b>Číslo položky:</b>	90602A10	<b>EAN/GTIN:</b>	4043377211538
<b>Materiál:</b>	A2	<b>Čistá hmotnost na 100:</b>	0.621 kg
		<b>Množství v balení (VPE):</b>	100 St.

**Technické údaje**

<b>Průměr (d):</b>	10 mm
<b>Vnější průměr (d2):</b>	11,5 mm
<b>Šířka (b):</b>	18 mm
<b>Rozměr h (h):</b>	10,5 mm
<b>Pevnost v tahu (Rm):</b>	500 N/mm <sup>2</sup>

**Oblast použití**

Strojírenství, Výroba kovových konstrukcí

**Přednosti výrobku**

Vypouklý svar směrem dolů