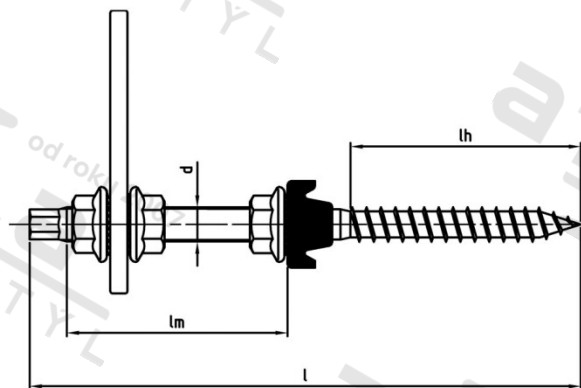


**Výr. 9082 A2 M 12X200 SW 9 montovaný
EPDM**

Šrouby kombinované s plocháčem + DIN 6923 +



Číslo položky: 90822312 200

EAN/GTIN: 4043377255198

Materiál: A2

Čistá hmotnost na 100: 29.300 kg

Množství v balení (VPE): 50 St.

Technické údaje

| | |
|--------------------------------------|-----------------------|
| Průměr (d): | 12 mm |
| Celková délka (l): | 200 mm |
| Pevnost v tahu (Rm): | 500 N/mm ² |
| Typ závitu: | Dřevo / metrický |
| Velikost pohonu (Pohon): | SW 9 |
| Tvar pohonu (pohon): | Vnější šestihran |
| Délka závitu do dřeva (lh): | 80 mm |
| Délka metrického závitu (lm): | 100 mm |

Použití

Pro specializované obchody se solární technikou
Různá provedení a různé kompletace

Oblast použití

Solární systémy

Přednosti výrobku

Zkompletováno s plocháčem (Art. 9035) 82x40x5, podélný otvor 11 mm, DIN 6923, těsnění z EPDM