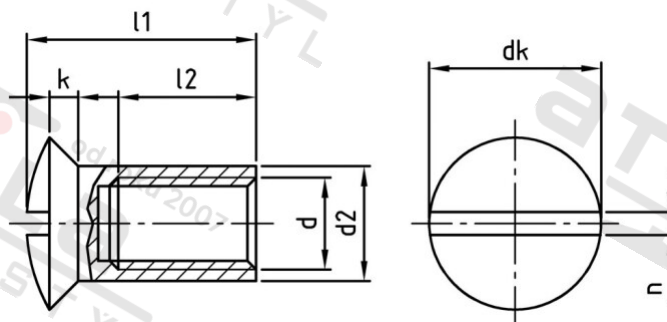


Výr. 90611.4305 M 8X20 Matice nábytkářské se záp čóčk hlavou a drážkou



Číslo položky:	906128 20	EAN/GTIN:	4043377211620
Materiál:	A1	Čistá hmotnost na 100:	0.900 kg
		Množství v balení (VPE):	100 St.

Technické údaje

Průměr (d):	8 mm
Pevnost v tahu (Rm):	500 N/mm ²
Tvar pohonu (pohon):	Drážka
tvar hlavy:	Zvýšený
Průměr hlavy (dk):	15 mm
Výška hlavy (k):	3 mm
Rozměr d2 (d2):	10 mm
Rozměr l1 (l1):	20 mm
Rozměr l2 (l2):	9 mm
Šířka drážky (n):	2 mm

Parametry

- zápustná čóčkovitá hlava
- drážka

Oblast použití

Strojírenství