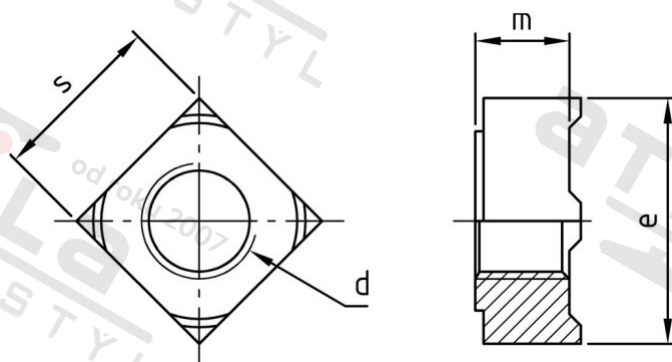


**DIN 928 A2 M 5 Matice čtyřhranné k přivaření**



<b>Číslo položky:</b>	092825	<b>EAN/GTIN:</b>	4043377078735
<b>Materiál:</b>	A2	<b>Čistá hmotnost na 100:</b>	0.181 kg
		<b>Množství v balení (VPE):</b>	200 St.

**Technické údaje**

<b>Průměr (d):</b>	5 mm
<b>Výška (m):</b>	4,2 mm
<b>Rožměr přes hrany (e):</b>	12 mm
<b>Typ závitů:</b>	metrický
<b>Velikost pohonu (Pohon):</b>	SW 9
<b>Tvar pohonu (pohon):</b>	Čtyřhran
<b>Pevnost v tahu (Rm):</b>	500 N/mm <sup>2</sup>

**Oblast použití**

Strojrenství