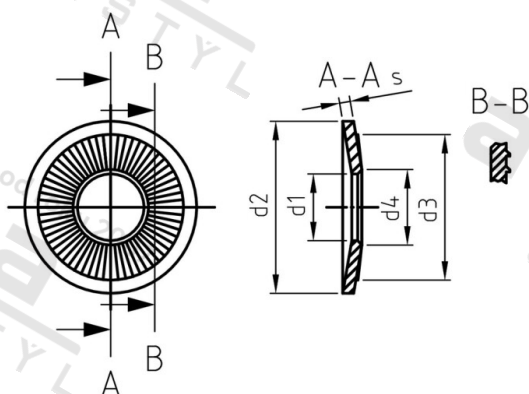


NF E 25-511 A4 5X16X1,2 Podložky pojistné kontaktní AFNOR, typ L



Číslo položky:	2551145 16	EAN/GTIN:	4043377357700
Materiál:	A4	Čistá hmotnost na 100:	0.170 kg
		Množství v balení (VPE):	1000 St.

Technické údaje

Vnitřní průměr (d1):	5,1 mm
Vnější průměr (d2):	16 mm
Tloušťka materiálu (s):	1,2 mm
Rozměr h (h):	1,45 mm
Rozměr d3 (d3):	8 mm
Rozměr d4 (d4):	5,7 mm

Oblast použití

Strojírenství