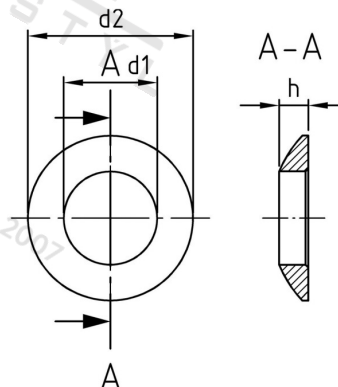


DIN 6319 A2 C 25 Podložky konvexní typu C



Číslo položky:

63192C25

EAN/GTIN:

4043377318213

Materiál:

A2

Čistá hmotnost na 100:

4.200 kg

Množství v balení (VPE):

25 St.

Technické údaje

Rozměr h (h):

8,2 mm

Vnitřní průměr (d1):

25 mm

Vnější průměr (d2):

44 mm

Oblast použití

Strojírenství