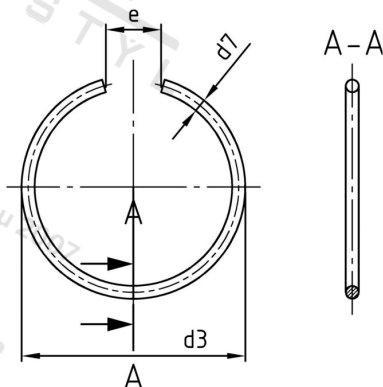


DIN 9926 1.4310 16 Kruhové pojistné kroužky pro vrtání



Číslo položky:

9926431016

EAN/GTIN:

4043377390523

Materiál:

A1

Čistá hmotnost na 100:

0.071 kg

Množství v balení (VPE):

500 St.

Technické údaje

Průměr (d):	16 mm
Rozměr d3 (d3):	18,2 mm
Rozměr e (e):	8 mm
Rozměr d7 (d7):	1,6 mm

Parametry

- pro vrtané otvory

Oblast použití

Strojírenství, Výroba kovových konstrukcí