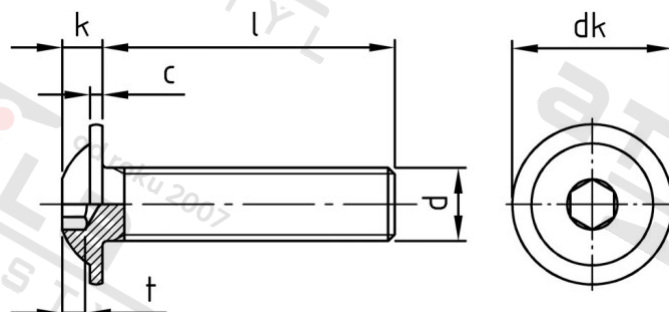


ISO 7380-2 A2 M 2,5X10/10

Šrouby s půlk hl, vnitřním 6-hr s podl, celý závit



Číslo položky:

73802225 10

EAN/GTIN:

4043377385598

Materiál:

A2

Čistá hmotnost na 100:

0.060 kg

Množství v balení (VPE):

1000 St.

Technické údaje

Průměr (d):	2,5 mm
Celková délka (l):	10 mm
Typ závitů:	metrický
tvary hlavy:	hlava objektivu
Průměr hlavy (dk):	5,5 mm
Výška hlavy (k):	1,43 mm
Rozměr t (t):	0,8 mm
Velikost pohonu (Pohon):	SW 1,5
Tvar pohonu (pohon):	Vnitřní šestihran
Pevnost v tahu (Rm):	500 N/mm ²

Parametry

- "0" = snížená nosnos

Použití

Šroubová spojení plechů v sanitární oblasti a u topení

Použití ve vlhkých prostorách i venku bez významného obsahu chloridů a oxidů síry

Oblast použití

Výroba kovových konstrukcí, Jiná použití