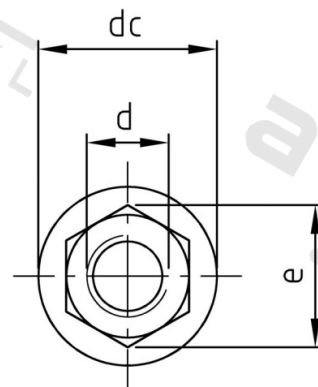
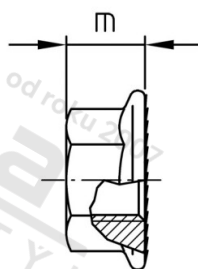


DIN 6923 A2-70 M 8 Gleitmo 625

Matice 6-hr s integrovanou podložkou a ozubením



Číslo položky:

692328G625

EAN/GTIN:

4043377257147

Materiál:

A2

Čistá hmotnost na 100:

0.683 kg

Množství v balení (VPE):

100 St.

Technické údaje

Průměr (d):

8 mm

Typ závitů:

metrický

Velikost pohonu (Pohon):

SW 13

Tvar pohonu (pohon):

Vnější šestihran

Pevnost v tahu (Rm):

700 N/mm²

Průměr příruby (dc):

17,9 mm

Výška (m):

8 mm

Rozměr přes hrany (e):

14,38 mm

Použití

Upevnění plocháčů a ostatních součástí s velkou dosedací plochou.

Použití ve vlhkých prostorech i venku, v průmyslovém prostředí i v blízkosti moře.

Oblast použití

Strojírenství, Solární systémy

Přednosti výrobku

Velká dosedací plocha s ozubením