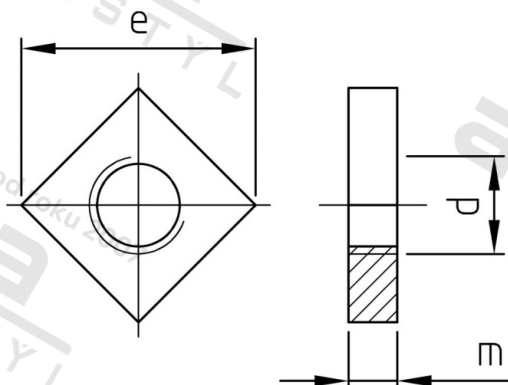


**DIN 562 A2 M 6 Matice čtyřhranné, nízké**



<b>Číslo položky:</b>	056226	<b>EAN/GTIN:</b>	4043377044372
<b>Materiál:</b>	A2	<b>Čistá hmotnost na 100:</b>	0.163 kg
		<b>Množství v balení (VPE):</b>	200 St.

**Technické údaje**

<b>Průměr (d):</b>	6 mm
<b>Typ závitů:</b>	metrický
<b>Pevnost v tahu (Rm):</b>	500 N/mm <sup>2</sup>
<b>Tvar pohonu (pohon):</b>	Čtyřhran
<b>Rozměr přes hrany (e):</b>	12,7 mm
<b>Velikost pohonu (Pohon):</b>	SW 10
<b>Výška (m):</b>	3,2 mm

**Oblast použití**

Strojírenství