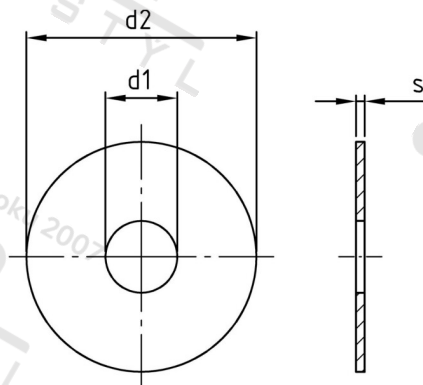


Výr. 9054 A2 25X5,3X1,5 Podložky karosářské



Číslo položky:	9054225 53	EAN/GTIN:	4043377209238
Materiál:	A2	Čistá hmotnost na 100:	0.425 kg
		Množství v balení (VPE):	200 St.

Technické údaje

Vnitřní průměr (d1):	5,3 mm
Vnější průměr (d2):	25 mm
Tloušťka materiálu (s):	1,5 mm

Oblast použití

Strojírenství, Výroba kovových konstrukcí