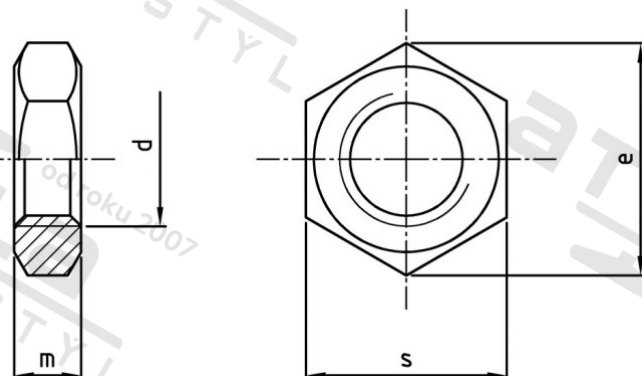


ISO 4035 A2-035 BM 6 Matice šestihranné, nízké



Číslo položky:	403526	EAN/GTIN:	4043377334039
Materiál:	A2	Čistá hmotnost na 100:	0.150 kg
		Množství v balení (VPE):	1000 St.

Technické údaje

Průměr (d):	6 mm
Typ závitu:	metrický
Tvar pohonu (pohon):	Vnější šestihran
Velikost pohonu (Pohon):	SW 10
Výška (m):	3,2 mm
Rozměr přes hrany (e):	11,05 mm
Pevnost v tahu (Rm):	350 N/mm ²

Parametry

- "O" = snížená nosnos

Oblast použití

Strojírenství